



# โทรสาร

## การไฟฟ้าส่วนภูมิภาค PROVINCIAL ELECTRICITY AUTHORITY


เลขที่ ก.3 กปบ.(คฟ)- /2567  
ชื่อผู้รับ นายพันรบ ชินบุตร  
ชื่อผู้ส่ง นายเลอพงศ์ แก่นจันทร์  
จำนวนเอกสารแนบ - แผ่น

วันที่  
ตำแหน่ง อก.ปฟ.  
ตำแหน่ง รก.ปบ.(ก3)


ด้วยในระหว่างวันที่ 3 กันยายน 2567 ตั้งแต่เวลา 08.00 น. ถึงวันที่ 10 กันยายน 2567 เวลา 17.00 น. ศูนย์ฯ นครปฐม มีแผนงานดับไฟเบรกเกอร์ 115 เควี สถานีฯ อุ้มทอง 1 รหัส UTG01YB-01 และ สถานีฯ บ่อพลอย 1 รหัส BOP05YB-01 เพื่อรื้อถอนอุปกรณ์รีเลย์เดิม และติดตั้งอุปกรณ์รีเลย์ใหม่ รองรับระบบ Teleprotection ของ SPP 115 เควี บริษัท พัฒนา โซลาร์ จำกัด และบริษัท สกาย เพาเวอร์ จำกัด โดยมีรายละเอียดดังนี้

| ที่ | วันที่-เวลา  | สถานีไฟฟ้า | พื้นที่ดับไฟ |
|-----|--|------------|--------------|
| 1   | วันอังคารที่ 3 ก.ย. 2567 เวลา 08.00 น.<br>ถึง วันศุกร์ที่ 6 ก.ย. 2567 เวลา 23.59 น.  | อุ้มทอง 1  | UTG01YB-01   |
| 2   | วันเสาร์ที่ 7 ก.ย. 2567 เวลา 00.00 น.<br>ถึง วันอังคารที่ 10 ก.ย. 2567 เวลา 17.00 น. | บ่อพลอย 1  | BOP05YB-01   |

ดังนั้น จึงขอให้ ศปฟ. ประสานงานแจ้ง SPP 115 เควี บริษัท อุ้มทอง กรีนพาวเวอร์ จำกัด หยุดชานาน Generator กับระบบ กฟภ. (เนื่องจากไม่มีระบบป้องกัน) ตามวันและเวลาดังกล่าวต่อไป ทั้งนี้สามารถรับไฟเป็นผู้ใช้ไฟได้ปกติ

  
(นายเลอพงศ์ แก่นจันทร์) 23/08/67  
รก.ปบ.(ก3) ปฏิบัติงานแทน อก.ปบ.(ก3)

ผวฟ.  
ที่ ก.3 กปบ.(คฟ) /2567  
เรียน อก.ปฟ.(ก3), อก.สฟ.(ก3), อก.ชฟ.,  
ผจก.กฟอ.อทง., กฟส.ทกจ., กฟส.บพล.  
- เพื่อโปรดทราบแผนการดับไฟ

  
(นายเลอพงศ์ แก่นจันทร์) 23/08/67  
รก.ปบ.(ก3) ปฏิบัติงานแทน อก.ปบ.(ก3)

ผคฟ.กปบ.(ก3)  
โทร (33) 10550-51

|         |                      |            |
|---------|----------------------|------------|
| ทผ./ชผ. | ฉีกข้อ               | 23.8.67    |
| วศก.    | ศุภสวัสดิ์ เทียงผดุง | 22 ส.ค. 67 |



## การไฟฟ้าส่วนภูมิภาค

PROVINCIAL ELECTRICITY AUTHORITY

จาก กบศ.

ถึง หน่วยงานที่เกี่ยวข้อง

เลขที่ กบศ.(จค) 3852/2567

วันที่ 19 ส.ค. 2567

เรื่อง สรุปรายการประชุมกำหนดแผนงานดับไฟ 115 เควี ในงานปรับปรุงระบบ Teleprotection ให้บริษัท พัฒนาโซลาร์ จำกัด และบริษัท สกาย เพาเวอร์ จำกัด จ.กาญจนบุรี

อ้างอิง หนังสือ กบศ. เลขที่ กบศ.(จค) 3540/2567 ลงวันที่ 5 สิงหาคม 2567

เรียน อก.สผ., อก.ปค., อก.ปบ.(ก.3) และ อก.สฟ.(ก.3)

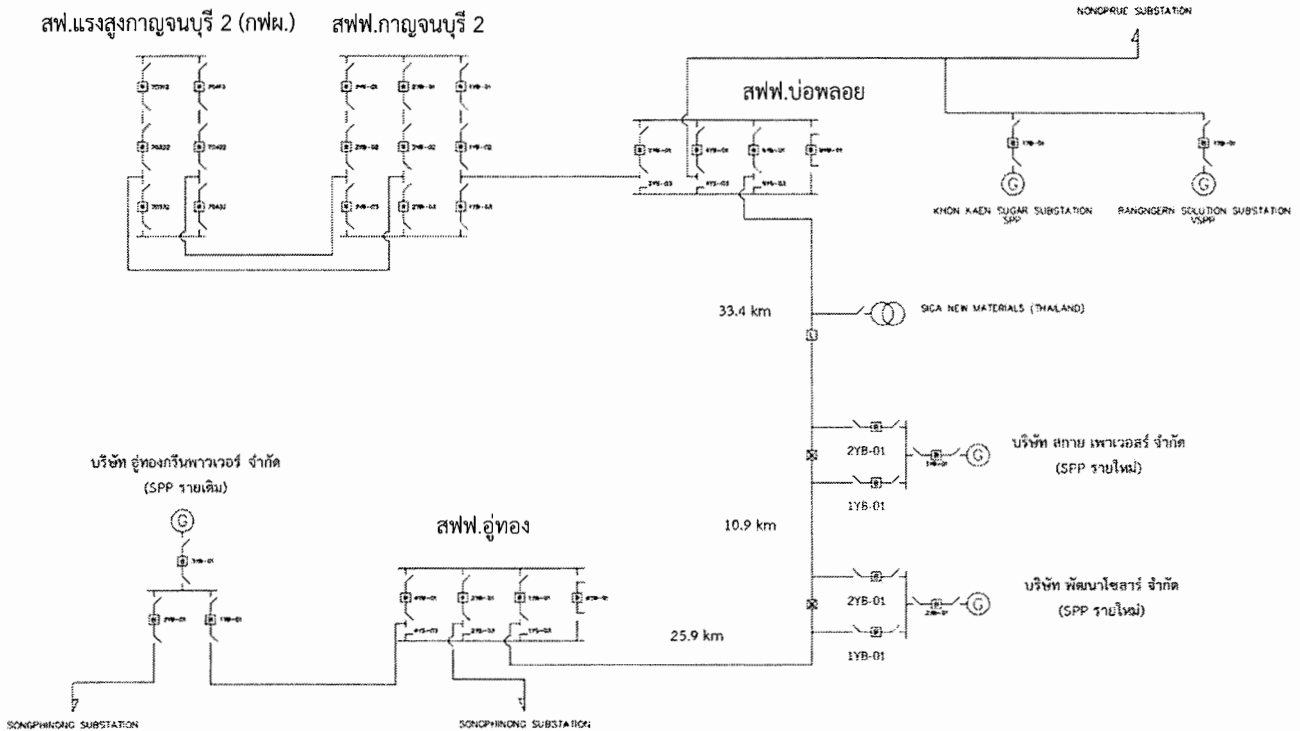
ตามที่อ้างถึง กบศ. ได้เชิญหน่วยงานที่เกี่ยวข้องของ กฟภ. และบริษัท อุทงกรีนพาวเวอร์ จำกัด ประชุมกำหนดแผนงานดับไฟ 115 เควี ในงานปรับปรุงระบบ Teleprotection ของบริษัท พัฒนาโซลาร์ จำกัด และบริษัท สกาย เพาเวอร์ จำกัด เมื่อวันที่ 13 สิงหาคม 2567 ผ่านโปรแกรม Webex ในที่ประชุมได้สรุปผลการประชุมดังนี้

1. กบศ. ชี้แจงรายละเอียดงานระบบ Teleprotection ที่บริษัท พัฒนาฯ และบริษัท สกายฯ ได้ว่าจ้าง มีรายละเอียดดังนี้

| ลำดับ | สถานีไฟฟ้า                 | รายละเอียดงาน  | หมายเหตุ |
|-------|----------------------------|--|----------|
| 1)    | อุทง<br>(เบย์ 1Y)          | - จัดหาและติดตั้งอุปกรณ์รีเลย์ จำนวน 1 ชุด                           |          |
|       |                            | - ทดสอบ/ปรับตั้งค่าอุปกรณ์รีเลย์                                     |          |
|       |                            | - จัดทำข้อมูล I/O List ของอุปกรณ์รีเลย์และเชื่อมต่อกับระบบ CSCS เดิม |          |
|       |                            | - ปรับปรุงระบบ CSCS ให้รองรับงานระบบ Teleprotection                  | งานเพิ่ม |
| 2)    | บ่อพลอย<br>(เบย์ 5Y)       | - จัดหาและติดตั้งอุปกรณ์รีเลย์ จำนวน 1 ชุด                           |          |
|       |                            | - ทดสอบ/ปรับตั้งค่าอุปกรณ์รีเลย์                                     |          |
|       |                            | - จัดทำข้อมูล I/O List ของอุปกรณ์รีเลย์และเชื่อมต่อกับระบบ CSCS เดิม |          |
|       |                            | - ปรับปรุงระบบ CSCS ให้รองรับงานระบบ Teleprotection                  | งานเพิ่ม |
| 3)    | บ่อพลอย<br>(เบย์ 2Y)       | - จัดหาและติดตั้งอุปกรณ์รีเลย์ จำนวน 1 ชุด                           | งานเพิ่ม |
|       |                            | - ทดสอบ/ปรับตั้งค่าอุปกรณ์รีเลย์                                     |          |
|       |                            | - จัดทำข้อมูล I/O List ของอุปกรณ์รีเลย์                              |          |
|       |                            | - ปรับปรุงระบบ CSCS ให้รองรับงานระบบ Teleprotection                  |          |
| 4)    | กาญจนบุรี 2<br>(1YB-02,03) | - จัดหาและติดตั้งอุปกรณ์รีเลย์ จำนวน 1 ชุด                           | งานเพิ่ม |
|       |                            | - ทดสอบ/ปรับตั้งค่าอุปกรณ์รีเลย์                                     |          |
|       |                            | - จัดทำข้อมูล I/O List ของอุปกรณ์รีเลย์                              |          |
|       |                            | - ปรับปรุงระบบ CSCS ให้รองรับงานระบบ Teleprotection                  |          |

2. ตามสภาพการจ่ายไฟ 115 เควี ของ บริษัท พัฒนาฯ และบริษัท สกายฯ เชื่อมโยงแบบ Cut & Turn ระหว่าง สฟฟ.อุทง กับ สฟฟ.บ่อพลอย โดยมี สฟ.แรงสูงกาญจนบุรี 2 (กฟผ.) เป็นสถานีไฟฟ้าต้นทาง ซึ่งจะมีสภาพการจ่ายไฟดังนี้ สฟ.แรงสูงกาญจนบุรี 2 (กฟผ.) - สฟฟ.กาญจนบุรี 2 - สฟฟ.บ่อพลอย - สฟฟ.บริษัท สกายฯ - สฟฟ.บริษัท พัฒนาฯ - สฟฟ.อุทง - สฟฟ.บริษัท อุทงกรีนฯ

/ฝังจ่ายไฟ...



ฝั่งสายส่ง 115 เควี (ภายหลังบริษัท พัฒนาฯ และบริษัท สกายฯ เชื่อมโยงแบบ Cut & Turn)

3. กบป.(ก.3) แจ้งว่าการดับไฟที่ สฟ.อุทอง (เบย์ 1Y) กับ สฟ.บ่อพลอย (เบย์ 5Y) ตามสภาพการจ่ายไฟข้อ 2 จะส่งผลกระทบต่อบริษัท อู่ทองกรีนฯ สำหรับผู้ใช้ไฟ 115 เควี ของ กฟผ. สามารถย้ายโหลดได้ ทั้งนี้ ขอให้ในที่ประชุมพิจารณาการจ่ายไฟกรณีฉุกเฉิน ซึ่ง กบค. และ กสพ.(ก.3) เห็นว่าสามารถจ่ายไฟกรณีฉุกเฉินด้วยวิธี Solid Bus ได้

4. ในที่ประชุมได้กำหนดแผนงานระบบ Teleprotection เพื่อรื้อถอนและติดตั้งอุปกรณ์รีเลย์ ที่ สฟ.อุทอง (เบย์ 1Y) และ สฟ.บ่อพลอย (เบย์ 5Y) ดังนี้

| วัน/เดือน/ปี     | รายละเอียดงาน   | สถานีไฟฟ้า | ดับไฟ 115 เควี |
|------------------|---|------------|----------------|
| 1 กันยายน 2567   | - เตรียมงานติดตั้งอุปกรณ์รีเลย์<br>- ติดตั้ง External Cable (ลานโก CB, CT, ภายในอาคาร), สายสื่อสาร                    | อุทอง      | ไม่ดับไฟ       |
| 2 กันยายน 2567   | - เตรียมงานติดตั้งอุปกรณ์รีเลย์<br>- ติดตั้ง External Cable (ลานโก, ภายในอาคาร), สายสื่อสาร                           | บ่อพลอย    |                |
| 3-5 กันยายน 2567 | - รื้อถอนอุปกรณ์รีเลย์เดิม และติดตั้งอุปกรณ์รีเลย์ใหม่ (Main 2)<br>- ปรับปรุงระบบ CSCS เพื่อรองรับระบบ Teleprotection | อุทอง      | ดับไฟ เบย์ 1Y  |
| 6 กันยายน 2567   | - ปรับตั้งค่าและทดสอบอุปกรณ์รีเลย์ (Main 1, Main 2)<br>- ทดสอบระบบ CSCS เพื่อรองรับระบบ Teleprotection                |            |                |
| 7-9 กันยายน 2567 | - รื้อถอนอุปกรณ์รีเลย์เดิม และติดตั้งอุปกรณ์รีเลย์ใหม่ (Main 2)   | บ่อพลอย    | ดับไฟ เบย์ 5Y  |
| 10 กันยายน 2567  | - ปรับตั้งค่าและทดสอบอุปกรณ์รีเลย์ (Main 1, Main 2)   |            |                |

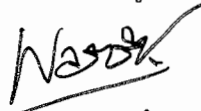
5. กบค. แจ้งบริษัท พัฒนาฯ และบริษัท สกายฯ ได้จัดส่งสัญญาณระบบ Intertrip (1YB-01 OR 2YB-01) ขอแต่ละบริษัทไว้ที่ สฟ.อุทอง

6. กสผ. แจ้งให้บริษัท อู่ทองกรีนฯ จัดส่ง Intertrip Logic (เพิ่ม) ตามสภาพการจ่ายไฟข้อ 3 ให้ กฟผ. ตรวจสอบ โดยบริษัท อู่ทองกรีนฯ รับทราบและมีแผนเข้าดำเนินงานช่วงวันที่ 3-10 กันยายน 2567

7. บริษัท อู่ทองกรีนฯ รับทราบและไม่ขัดข้องตามแผนงานข้อ 4 และขอให้ กฟผ. ประสานงานแจ้ง กฟผ. ทราบ ทั้งนี้ กบค. ขอความอนุเคราะห์ กบป.(ก.3) ประสานงานแจ้งแผนงานโดยอ้างอิงจากการประชุมครั้งนี้กับ กฟผ. ต่อไป

8. กสพ.(ก.3) ได้แจ้งข้อมูลเพิ่มเติม มีรายละเอียดดังนี้
- 1) ตรวจสอบ/ปรับตั้งค่าอุปกรณ์รีเลย์เดิมที่ สฟพ.กาญจบุรี 2, สฟพ.บ่อพลอย, สฟพ.อุ່ทอง และ สฟพ.บริษัท อุ່ทองกรีนฯ ภายหลังจากที่บริษัท พัฒนา และบริษัท สกายฯ เชื่อมโยงเข้ากับระบบไฟฟ้าแล้ว
  - 2) จากเหตุการณ์ไฟฟ้าขัดข้องฯ สฟพ.อุ່ทอง เบย์ 1Y ตรวจสอบพบว่า External Cable ของอุปกรณ์ CT ชำรุด และไม่มี Core Spare ดังนั้น การเปลี่ยนรีเลย์ที่ สฟพ.อุ່ทอง ในครั้งนี้ ขอให้จัดเตรียม External Cable เพิ่มเติม

จึงเรียนมาเพื่อโปรดทราบ พร้อมนี้ได้แนบรายชื่อผู้เข้าร่วมประชุมฯ มาด้วยแล้ว



(นายพลตรี ชุนฤทธิ์มนตรี)  
รท.บศ. ปฏิบัติงานแทน อท.บศ.  
19 ส.ค. 2567

รายชื่อผู้เข้าร่วมประชุม

ประชุมกำหนดแผนงานดับไฟ 115 เควี ในงานปรับปรุงระบบ Teleprotection ให้บริษัท พัฒนาโซลาร์ จำกัด และบริษัท สกาย เพาเวอร์ จำกัด จ.กาญจนบุรี  
วันที่ 13/08/2567 10:00-12:00 น. ณ Vedio Conference

| ลำดับ | ชื่อ - นามสกุล            | ตำแหน่ง                    | สังกัด                                 | อีเมล                     | โทรศัพท์   |
|-------|---------------------------|----------------------------|--|---------------------------|------------|
| 1     | นาย ปราการ อินทพัฒน์      | ทผ.                        | ผสร. กสม. ผสอ. ผชก.(วว-วผ) สายงาน วว   | prakarn.int@pea.co.th     |            |
| 2     | นาย สิริวุฒิ คลอวุฒิสถียร | ทผ.                        | ผจว.1 กบศ. ผบว. ผชก.(ธต-ธว) สายงาน ธต  | Siriwut.Klo@pea.co.th     |            |
| 3     | นาย ณฤพล ชมเสื่อ          | ชผ.                        | ผสอ. กว. ผบว.(ก3) กฟก.3 สายงาน กต      | naruephol.cho@pea.co.th   |            |
| 4     | นาย สาธิต พยัคฆวงค์       | ชผ.                        | ผปค. กสฟ.(ก3) ผบป.(ก3) กฟก.3 สายงาน กต | satit.pay@pea.co.th       |            |
| 5     | นาย ธวัช เป็นวงษ์         | วศก.7                      | ผปค. กสฟ.(ก3) ผบป.(ก3) กฟก.3 สายงาน กต | thawat.pen@pea.co.th      |            |
| 6     | นาย ทศพร เจริญจันทร์      | วศก.5                      | ผจร.1 กปค. ผบส. ผชก.(ป-บส) สายงาน ป    | tossaporn.char@pea.co.th  |            |
| 7     | นาย สุภาสวัสดิ์ เทียงผดุง | วศก.5                      | ผคฟ. กปบ. ผบป.(ก3) กฟก.3 สายงาน กต     | supasawat.thi@pea.co.th   |            |
| 8     | นาย จิรวีวัฒน์ แก้วสมนึก  | วศก.5                      | ผคฟ. กปบ. ผบป.(ก3) กฟก.3 สายงาน กต     | jjirawat.kae2@pea.co.th   |            |
| 9     | นางสาวอรฉัตร บุญสม        | วศก.6                      | ผจค.กบศ. ผบว. ผชก.(ธต-ธว) สายงาน ธต    | orachat.boon@hotmail.com  | 0846941582 |
| 10    | นายภูมิพัฒน์ เรืองสุขอุดม | กรรมการบริษัท              | บริษัท อุ้ทองกรีนพาวเวอร์ จำกัด        | Ugpoff@gmail.com          | 035969958  |
| 11    | ศุภฤกษ์ มลิตทอง           | หัวหน้าแผนกบำรุงรักษาไฟฟ้า | อุ้ทองกรีนพาวเวอร์                     | suparerkm.t@gmail.com     | 0635195493 |
| 12    | กฤษณพล เกริกชัย           | ผจก ผลิตและบำรุงรักษา      | บริษัท อุ้ทองกรีนพาวเวอร์ จำกัด        | kritsanaphol.kr@gmail.com | 0899189978 |
| 13    | ภาคเดช ทับประยูร          | กรรมการ                    | บจก.อุ้ทองกรีนพาวเวอร์                 | Pakadech@gmail.com        | 0876785422 |



# คำวน

## การไฟฟ้าส่วนภูมิภาค

PROVINCIAL ELECTRICITY AUTHORITY

จาก กบศ.

ถึง หน่วยงานที่เกี่ยวข้อง

เลขที่ กบศ.(จค) 3540/2567

วันที่ - 5 ส.ค. 2567

เรื่อง ขอเรียนเชิญเข้าร่วมประชุมกำหนดแผนงานดับไฟ 115 เควี ในงานปรับปรุงระบบ Teleprotection ให้บริษัท พัฒนาโซลาร์ จำกัด และบริษัท สกาย เพาเวอร์ จำกัด จ.กาญจนบุรี

เรียน อก.สผ., อก.ปค., อก.ปป.(ก.3) และ อก.สฟ.(ก.3)

ตามที่บริษัท พัฒนาโซลาร์ จำกัด และบริษัท สกาย เพาเวอร์ จำกัด ได้ว่าจ้าง กฟผ. จัดซื้อพร้อมติดตั้งระบบสื่อสาร, ระบบ Intertrip, ระบบ Teleprotection, ระบบ Direct Transfer Trip และเส้นใยแก้วนำแสง และ กฟผ. ได้จัดซื้อพร้อมติดตั้งจัดซื้อพร้อมติดตั้งระบบสื่อสาร, ระบบ Intertrip, ระบบ Teleprotection และระบบ Direct Transfer Trip จากบริษัท เจนส์ เทคดิง จำกัด โดยงานระบบ Teleprotection มีขอบเขตงานจัดหาพร้อมติดตั้งอุปกรณ์รีเลย์ที่ สฟฟ.อุทอง จำนวน 1 ชุด และ สฟฟ.บ่อพลอย จำนวน 1 ชุด นั้น

บริษัท เจนส์ฯ ได้ประสานงานแจ้งแผนติดตั้งอุปกรณ์รีเลย์ข้างต้นดังนี้

| วัน/เดือน/ปี     | รายละเอียดงาน   | สถานีไฟฟ้า | ดับไฟ 115 เควี |
|------------------|---|------------|----------------|
| 1 กันยายน 2567   | - เตรียมงานติดตั้งอุปกรณ์รีเลย์<br>- ลาก External Cable (ลานโก, ภายในอาคาร), สายสื่อสาร | อุทอง      | ไม่ดับไฟ       |
| 2-3 กันยายน 2567 | - รื้อถอนอุปกรณ์รีเลย์เดิม และติดตั้งอุปกรณ์รีเลย์ใหม่ (Main 2)                         |            | ดับไฟ เบย์ 1Y  |
| 4 กันยายน 2567   | - ปรับตั้งค่าและทดสอบอุปกรณ์รีเลย์ (Main 1, Main 2)                                     |            |                |
| 5 กันยายน 2567   | - เตรียมงานติดตั้งอุปกรณ์รีเลย์<br>- ลาก External Cable (ลานโก, ภายในอาคาร), สายสื่อสาร | บ่อพลอย    | ไม่ดับไฟ       |
| 6-7 กันยายน 2567 | - รื้อถอนอุปกรณ์รีเลย์เดิม และติดตั้งอุปกรณ์รีเลย์ใหม่ (Main 2)                         |            | ดับไฟ เบย์ 5Y  |
| 8 กันยายน 2567   | - ปรับตั้งค่าและทดสอบอุปกรณ์รีเลย์ (Main 1, Main 2)                                     |            |                |

กบศ. ขอเรียนเชิญผู้แทนหน่วยงาน เข้าร่วมประชุมกำหนดแผนงานดับไฟ 115 เควี ในวันที่ 13 สิงหาคม 2567 เวลา 10.00-12.00 น. ผ่านโปรแกรม Webex (<https://qr.pea.co.th/Y2M5MjZjZ>) หรือ QR Code ด้านล่าง)

จึงเรียนมาเพื่อโปรดเข้าร่วมประชุมในวันและเวลาดังกล่าวต่อไป ทั้งนี้หากแต่ละหน่วยงานเห็นควรเชิญหน่วยงานอื่นเข้าร่วมประชุม ขอให้โปรดแจ้งหน่วยงานนั้นๆ เข้าร่วมประชุมในวันและเวลาดังกล่าวต่อไป

(นายพลตรี ชุนทรธัมมนตรี)  
รท.บศ. ปฏิบัติงานแทน อก.บศ.  
- 5 ส.ค. 2567

เรียน อก.ปป.(ก.3)

กบศ. ขอความอนุเคราะห์ กบป.(ก.3) เชิญผู้แทนบริษัท อุทองกรีนฯ เข้าร่วมประชุมตามวันและเวลาดังกล่าวต่อไป

(นายพลตรี ชุนทรธัมมนตรี)  
รท.บศ. ปฏิบัติงานแทน อก.บศ.  
- 5 ส.ค. 2567

ผจค. กบศ. โทร. 9176



QR Code เข้าร่วมประชุม